



# Альфа 40

10см×10см×8см

| 650g

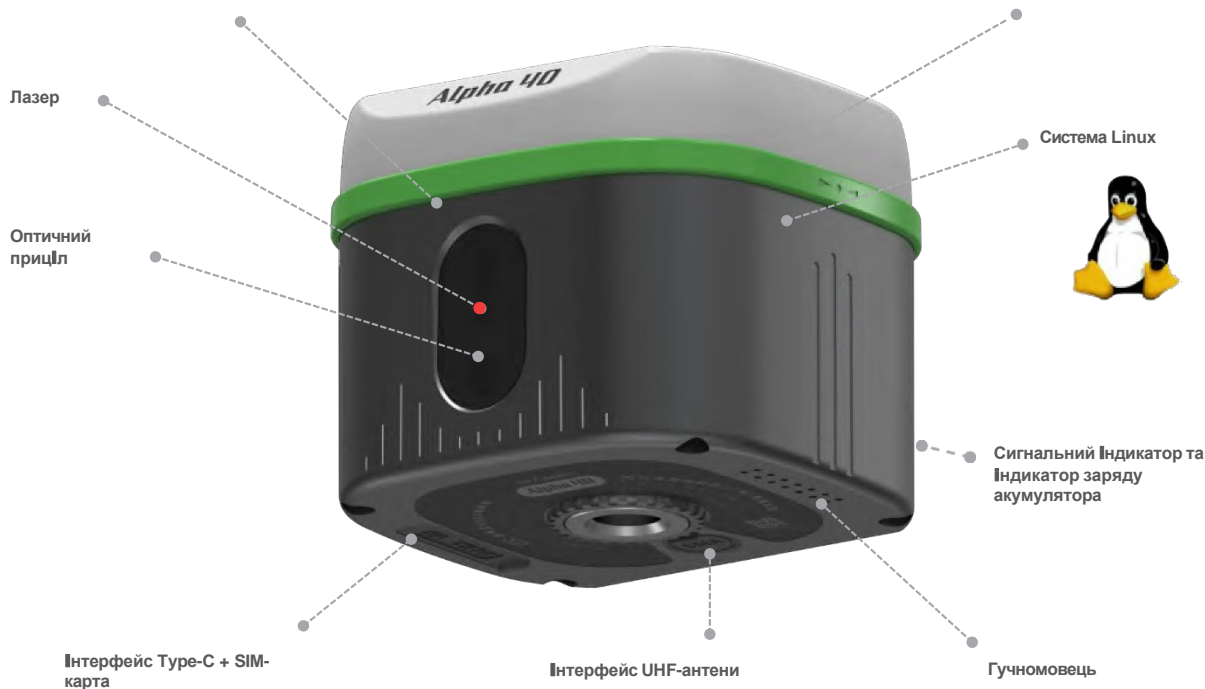


# RTK Alpha 40

Alpha 40 - це легкий GNSS RTK приймач, інтелектуальна платформа, розроблена для майбутнього, з багатьма режимами зв'язку та інтерфейсами для співпраці з інтелектуальними терміналами, оптико-електронними продуктами та безпілотними системами.

7 супутників | 24 частоти Soc позиціонування

BT, WiFi, 4G, GNSS все  
модель антени



## Відмінна продуктивність



Антиблок



Миттєве виправлення



Висока точність

## Без калібрування

Alpha 40 інтегрує дані GNSS, IMU та магнітометра, а також додає температурну компенсацію та інші алгоритми для отримання точних даних вимірювання нахилу в реальному часі при великих кутах нахилу та високих динамічних положеннях, з кутом нахилу 60° та точністю до 2 см. Ініціалізація не потрібна, просто зробіть кілька кроків, щоб увійти в режим інерціальної навігації.

## Тривалий час роботи від акумулятора



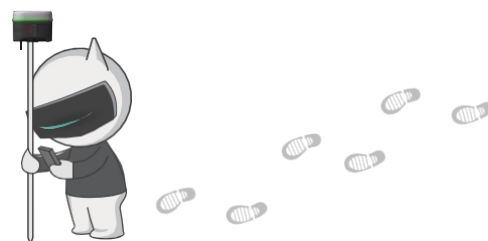
18 годин у режимі CORS



15 год в режимі радіоприйому



8 годин у режимі радіопередачі

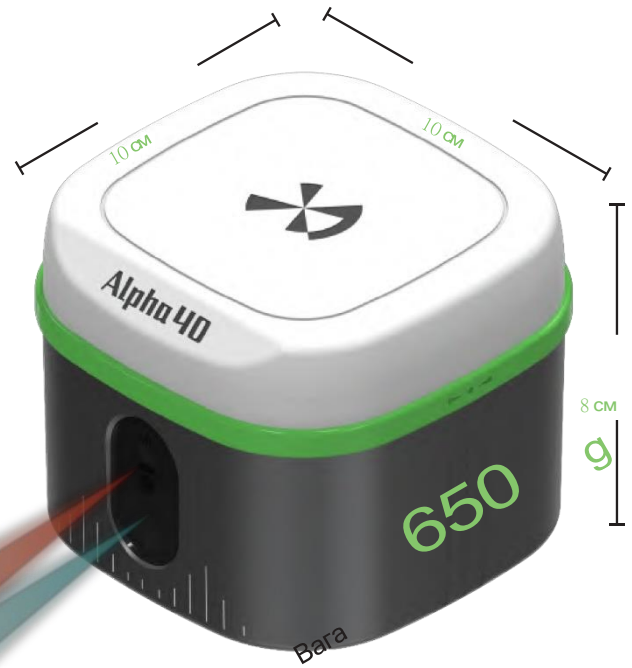
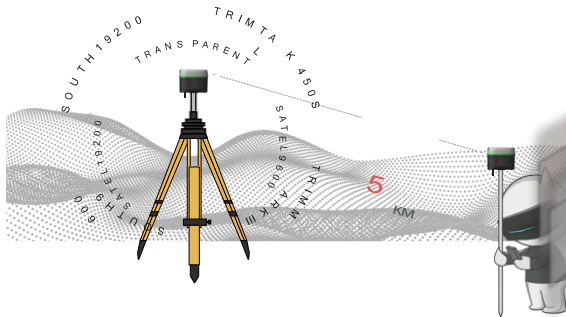


## Оптико-електричні Вимірювання

Завдяки передовим оптико-електричним технологіям Alpha Surveying, лазер поєднується з RTK для забезпечення вимірювання на 360° без сліпих зон, радіус вимірювання 30 метрів з точністю до міліметра. Завдяки високошвидкісному IMU без калібрування, на відміну від звичайного лазерного RTK, Alpha 40 може виконувати безконтактне вимірювання точок цілі за допомогою калібрування оптичної системи, коли лазерна точка невидима при сильному світлі.

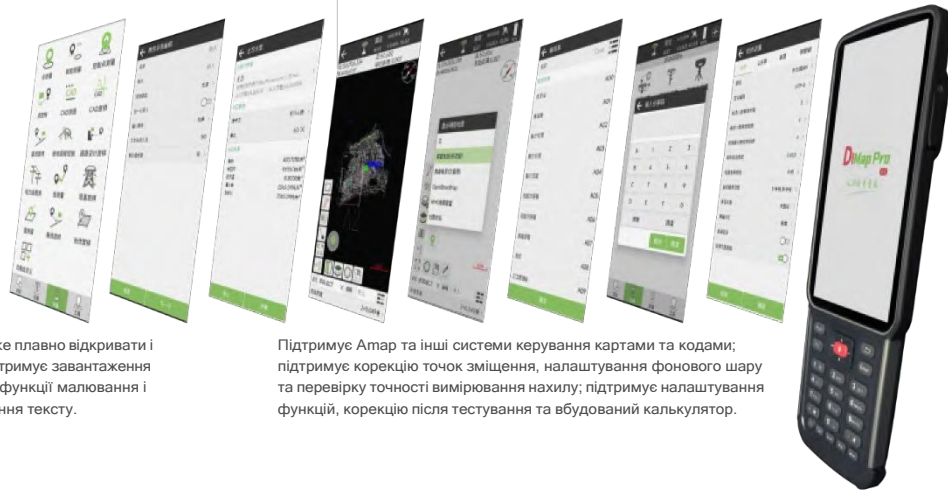
## Повністю сумісний трансивер 2 Вт Внутрішнє UHF-радіо

підтримує зовнішнє радіо



## Професійний геодезичний інструмент DiMap Pro

Крім точкової зйомки, детальної зйомки, зйомки контрольних точок, точкової засічки, картографування CAD, засічки доріг, зйомки ліній електропередач, засічки DSM, також включає в себе полілінійну зйомку, полігональну зйомку, спіральну засічку, засічку електричних веж, фотоелектричну засічку.



Потужніший CAD-движок і, він може плавно відкривати і запускати файли понад 100 Мб, підтримує завантаження більшої кількості шарів, має повні функції малювання і підтримує кілька форматів кодування тексту.

Підтримує Апар та інші системи керування картами та кодами; підтримує корекцію точок зміщення, налаштування фонового шару та перевірку точності вимірювання нахилу; підтримує налаштування функцій, корекцію після тестування та вбудований калькулятор.



Альфа 40  
 Радіоантена  
 Хост-адаптер  
 Хост-кабель  
 Контролер  
 Адаптер контролера  
 Кабель контролера  
 Центрувальний полюс  
 Кронштейн  
 Інструкція  
 Чохол для перенесення



Базова станція для БПЛА Alpha 40 може бути базовою станцією для БПЛА; підтримує кастомізацію інтерфейсу; пропозиція позиціонування злітця для

безпекажні автомобілі та SLAM.

GNSS	Channel	1408
	Signal Tracking	GPS: L1C/A, L1C, L2C, L2P, L5
		BDS: B1I, B2I, B3I, B1C, B2a, B2b
		GLONASS: G1, G2, G3
		Galileo: E1, E5a, E5b, E6
		QZSS: L1C/A, L1C, L2C, L5
	SBAS: L1	
	NAVIC: L5	
	Static Accuracy	H: $\pm (2.5+0.5 \times 10^{-6}D)$ mm
		V: $\pm (5+0.5 \times 10^{-6}D)$ mm
RTK Accuracy	H: $\pm (8+1 \times 10^{-6}D)$ mm	
	V: $\pm (15+1 \times 10^{-6}D)$ mm	
Tilt Compensation	Compensation Accuracy	$\pm (8+0.3TILT)$ mm
	*Compensation Angle	0~60°
	Update Rate	200Hz
System Parameters	Operating System	LINUX
	Memory	32G
	Data Record	DAT、Rinex
	Network	4G
	WiFi	802.11a/b/g/n/ac
	Bluetooth	BT5.0 backward compatibility
	Power	2w
Radio	Frequency	410-470MHz
	Global Communication Protocol	TRIMTALK 450S、TRIMMARKIII、SOUTH9600、SOUTH19200、SATEL9600、SATEL19200、TRANSPARENT
	Operation Mode	Transceiver
	Voltage	9 - 20V Power Delivery
Power	Working Time	18h (Ntrip)、15h (Radio Receiving)、8h (Radio Transmitting)
	Measuring Range	30m
Laser Measurement	Measuring Accuracy	$\pm 1$ mm
	SMA	Radio UHF Antenna
Port Indicator	Type-C	Charging, data transmitting, external port connection
	Indicator Lights	Satellite, Datalink, Bluetooth, battery light
	Loudspeaker	Support intelligent voice
	Dimension	100mm*100mm*80mm(Excluding 5/8 pin interface)
Physical	Weight	650g
	Operating Temperature	-30°C ~ +70°C
Environmental	Storage Temperature	-40°C ~ +80°C
	Water/Dust Proof	IP67
	Shock	Normal temperature resistance of 1.6 m drop (hard ground)
	Humidity	Up to 100%